

AQUA 2 BP



> BOLLITORE PER PRODUZIONE ACQUA SANITARIA CON DOPPIO SCAMBIATORE FISSO

GLASSTECH GT: Bollitore a 2 serpentine in acciaio al carbonio, completo di protezione anodica, trattamento interno secondo normative DIN 4753-3 e UNI 10025.

Isolamento: Poliuretano rigido iniettato 50 mm (mod. 200÷500), poliuretano morbido 100 mm (mod. 800÷2000).

POLITECH PT: Bollitore a 2 serpentine in acciaio al carbonio, completo di protezione anodica, trattamento interno con resine termoindurenti.

Isolamento: Poliuretano morbido 100 mm (mod. 1500÷2000)

> TANK FOR SANITARY HOT WATER PRODUCTION WITH DOUBLE FIXED EXCHANGER

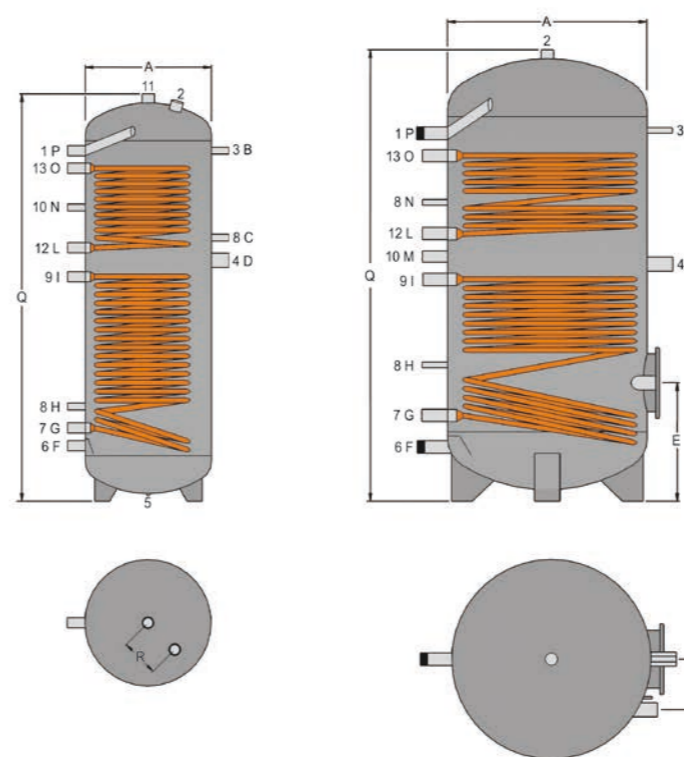
GLASSTECH GT: Water-heater made of high quality steel with 2 fixed pipe-coils, complete with anodic protection, inside treatment according to norm DIN 4753-3 and UNI 10025.

Insulation: Foamed polyurethane layer 50 mm (mod. 200÷500), soft polyurethane 100 mm (mod. 800÷2000).

POLITECH PT: Water-heater made of high quality steel with 2 fixed pipe-coils, complete with anodic protection, inside treatment lining synthetic resin.

Insulation: Soft polyurethane 100 mm (mod. 1500÷2000).

AQUA 2 BP	GLASSTECH GT							POLITECH PT			
		200	300	500	800	1000	1500	2000	1500	2000	
Bollitore isolamento poliuretano rigido iniettato 50 mm Foamed polyurethane layer 50 mm	Ø mm	600	600	750	-	-	-	-	-	-	
Bollitore isolamento poliuretano morbido 100 mm Soft polyurethane 100 mm	Ø mm	-	-	-	990	990	1200	1300	1200	1300	
Altezza totale con isolamento Tot. height with insulation	mm	1215	1615	1690	1855	2205	2185	2470	2185	2470	
Altezza massima in raddrizzamento Diagonal size	mm	1340	1735	1820	1925	2352	2280	2580	2280	2580	
Scambiatore Heat exchanger	Superiore Upper	m ²	0,5	0,8	0,9	1,2	1,2	1,8	2,8	1,8	2,8
	Inferiore Lower	m ²	0,7	1,2	1,8	2	2,4	3,4	4,6	3,4	4,6
Contenuto d'acqua del serpentino Pipe coil water capacity	Superiore Upper	l	2,6	4,1	5,6	7	7	10,4	16,9	10,4	16,9
	Inferiore Lower	l	5,6	7,9	11,4	12,6	15,1	19,5	28,1	19,4	28,1
Potenza assorbita Absorbed power	Superiore Upper	kW	12	19	23	30	30	47	73	47	73
	Inferiore Lower	kW	19	29	43	50	60	88	120	88	120
Portata necessaria al serpentino Necessary capacity heat-exchanger	Superiore Upper	m ³ /h	0,5	0,8	1	1,3	1,3	2,0	3,1	2,0	3,1
	Inferiore Lower	m ³ /h	0,8	1,2	1,8	2,2	2,6	3,8	5,2	3,8	5,2
Produzione acqua sanitaria 80/60°C-10/45°C (DIN 4708) Output sanitary water 80°/60°C - 10°/45°C (DIN 4708)	Superiore Upper	m ³ /h	0,3	0,5	0,6	0,7	0,7	1,2	1,8	1,2	1,8
	Inferiore Lower	m ³ /h	0,5	0,7	1,0	1,2	1,5	2,2	2,9	2,2	2,9
Perdite di carico Pressure loss	Superiore Upper	m ³ /h	6	10	14	60	60	80	233	80	233
	Inferiore Lower	mbar	14	32	105	190	480	499	1019	499	1019
Coefficiente di resa Power code	NL	4,5	7	15	20	27	45	60	45	60	
Flangia Flange		180/120			290/220			290/220			
Peso a vuoto Weight empty	kg	95	130	170	220	265	365	480	365	480	
Pressione massima del sanitario Max. working-pressure tank	bar	10			8			6			
Pressione massima dello scambiatore Max. working-pressure heat exchanger	bar	6			6			6			
Temperatura massima di esercizio del bollitore Max. working-temperature boiler	°C	95			70						
Classificazione energetica Energy rating		C	C	D	-	-	-	-	-	-	
Dispersione termica Standing loss	W	67	85	130	174	193	250	305	250	305	



Mod. 200÷500

Mod. 800÷2000

	Modello	A	B	C	D	E	F	G	H	I	L	M	N	O	P	Q	R	S
GLASSTECH GT	200	500	1000	885	810	-	220	290	375	750	835	-	905	975	1070	1215	150	-
	300	500	1390	1045	955	-	220	290	375	890	1005	-	1165	1320	1390	1615	150	-
	500	650	1425	1060	960	-	265	345	440	880	1015	-	1170	1330	1415	1690	150	-
	800	790	1465	-	935	435	210	335	535	875	1055	965	1180	1365	1455	1780	-	200
	1000	790	1720	-	1085	440	210	350	510	985	1245	1120	1395	1560	1700	2140	-	200
POLITECH PT	1500	1000	1820	-	1230	515	280	415	525	1125	1315	1220	1410	1720	1870	2120	-	230
	2000	1100	2000	-	1340	550	260	400	660	1205	1425	1315	1485	1870	1990	2405	-	230
	1500	1000	1775	-	1230	515	280	415	525	1125	1325	1225	1420	1730	1890	2120	-	230
	2000	1100	2000	-	1340	550	250	400	662	1205	1425	1315	1487	1870	1990	2405	-	230

LISTINO PREZZI / PRICE LIST

Mod. 2 BP GT	POLIURETANO RIGIDO INIETTATO 50 mm FOAMED POLYURETHANE LAYER 50 mm	Mod. 2 BP GT	POLIURETANO MORBIDO 100 mm SOFT POLYURETHANE 100 mm	Mod. 2 BP PT	POLIURETANO MORBIDO 100 mm SOFT POLYURETHANE 100 mm
	COD.		COD.		COD.
200	NS1100051	800	NS1100054	1500	NS1100065
300	NS1100052	1000	NS1100055	2000	NS1100066
500	NS1100053	1500	NS1100062		
		2000	NS1100063		

N°	TIPO DI ATTACCO CONNECTOR TYPE	mod. 200÷500	mod. 800-1000	mod. 1500-2000
1.	Mandata acqua calda Hot water inlet	1"	1" 1/4 tronchetto manifold	1" 1/2
2.	Anodo Anode	1" 1/4	1" 1/2	1" 1/2
3.	Termometro - Sonda Thermometer - Feeler	1/2"	1/2"	1/2"
4.	Resistenza elettrica Electric heater	1" 1/2	1" 1/2	1" 1/2
5.	Attacco bancale (cieco) Blind connection for fasting	1/2"	—	—
6.	Entrata acqua fredda Cold water inlet	1"	1" 1/4 tronchetto manifold	1" 1/2
7.	Ritorno serpentino Water exchanger outlet	1"	1" 1/4	1" 1/4
8.	Termostato Thermostat	1/2"	1/2"	1/2"
9.	Mandata serpentino Water exchanger inlet	1"	1" 1/4	1" 1/4
10.	Ricircolo Re-circulation	1/2"	1"	1"
11.	Mandata acqua calda Domestic hot water outlet	1" 1/4	—	—
12.	Ritorno serpentino superiore Upper water exchanger outlet	1"	1" 1/4	1" 1/4
13.	Mandata serpentino superiore Upper water exchanger inlet	1"	1" 1/4	1" 1/4